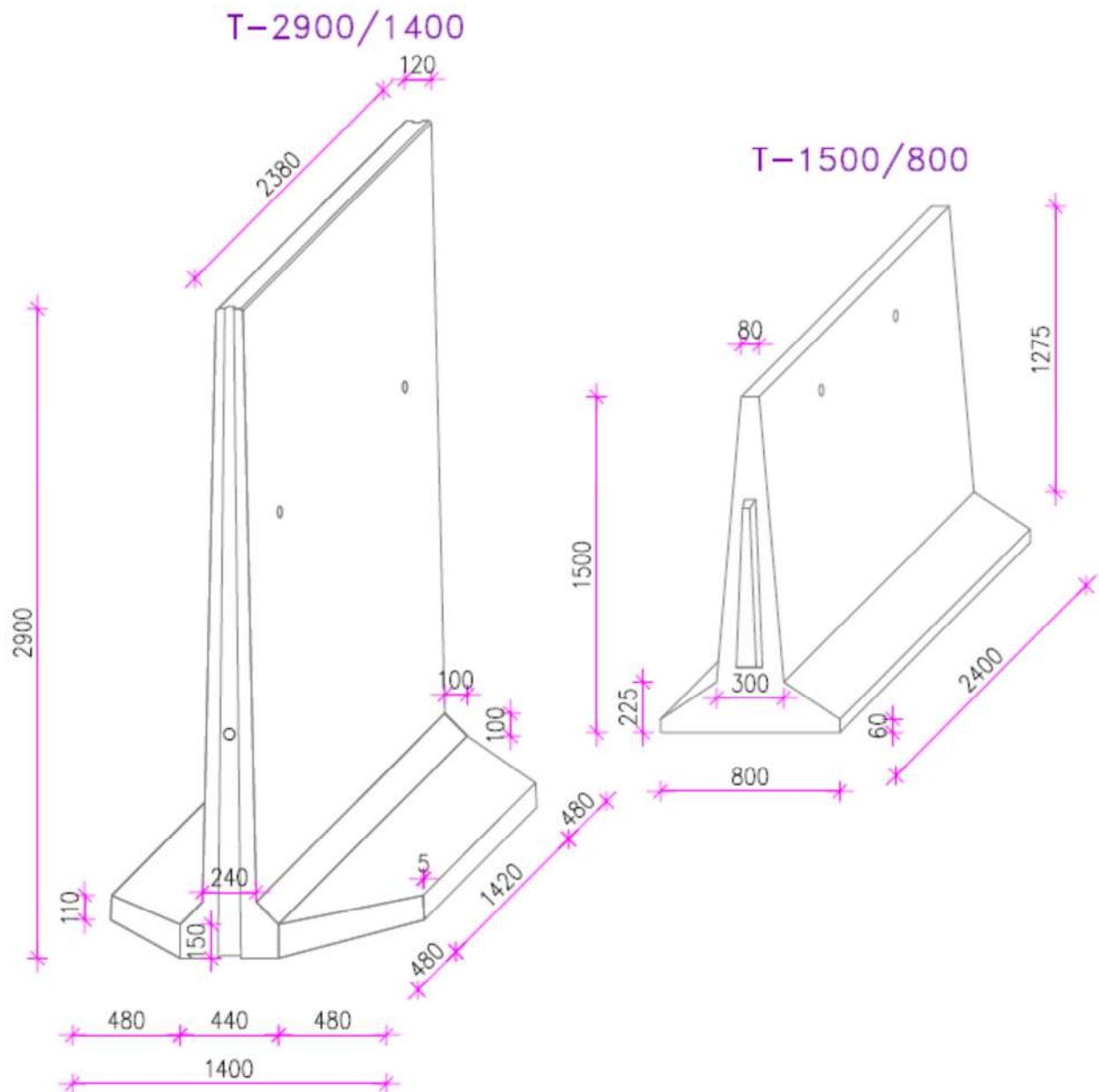


HOKKASEN BETONITUOTE OY



SIIRTOSEINÄELEMENTIT

YLEISESITE

Siirtoseinäelementit on tarkoitettu pääasiassa kiinteiden aineiden ja massojen varastointiin tukimuureiksi. Siirtoseinäelementtejä ei ole tarkoitettu nestemäisten aineiden varastointiin.

Väliaikaisten tai muunneltavuutta vaativien sillojen ja aumojen tukiseinä rakenteet sekä väliseinät on helppoa toteuttaa siirtoseinäelementeillä. Siirtoseinäelementtejä voidaan käyttää ilman saumavaluja tai kiinteitä liitoksia lattiarakenteisiin.

SIIRTOSEINÄELEMENTIT

Betoni:	C35/45-2, IT, #<16mm
Teräkset:	A500HW (verkot B500K)
Rasitusluokka:	XC2, XC4, XF1 ja XF3
Suunnittelukäyttöikä:	50 vuotta
Betonipeite:	25 mm + 5 mm = 30 mm ^{x)}
Mittatarkkuus:	Luokka N
Pintavaatimukset:	MUO-B

^{x)} nimellisarvo = vähimmäisarvo + asennuspoikkeama

- Siirtoseinäelementtien kaikki näkyvät pinnat ovat muottipintoja ja itsetiivistyvällä betonilla elementtiin saadaan tiivis lasimainen betonipinta
- T-1500/800 elementit liittyvät toisiinsa puskuliitoksella mittatarkan päätyponnttauksen mukaisesti
- T-2900/1400 elementit asennetaan puskuliitoksella erillistä tiivistenauhaa tai elastista saumamassaa saumassa käyttäen ja elementit voidaan kiinnittää yhtenäiseksi rakenteeksi elementtien pitkittäissuuntaiseen reikään asennetulla vetoteräksellä (Ø16mm)
- T-1500/800 elementtejä voidaan käyttää myös tukimuurina
- T-2900/1400 elementit soveltuvat myös laakasiiloelementeiksi
- Käytettäessä siirtoseinäelementtejä lattialaatan tai asfaltin päällä ilman ankkurointia, on elementin ja asennusalustan välinen kitka kuormituksen mitoittava tekijä. Kitkaa voidaan parantaa käyttämällä esimerkiksi neopreeninauhaa elementin alla tai liimaamalla elementti alustaansa bitumilla

Taulukko 1: Siirtoseinäelementtien mallit

Tunnus	T-1500/800	T-2900/1400
Elementin korkeus	1500 mm	2900 mm
Jalkaosan leveys	800 mm	1400 mm
Elementin pituus	2380 mm	2400 mm
Seinän paksuus alar.	300 mm	240 mm
Seinän paksuus ylä.	80 mm	120 mm
Paino	2,29 tn	4,02 tn

Hokkasen Betonituote Oy:llä on Inspecta Sertifiointi Oy:n myöntämä sertifiointi ja oikeus FI-merkinnän käyttöön betonielementtituotannossa.



Siirtoseinäelementit valmistetaan standardin SFS-EN 15258 mukaisesti ja menettely tuotteidemme CE-merkinnästä on käynnissä. Toimittamamme elementit ovat CE-merkittyjä 1.7.2013 määräaikaan mennessä.

EDUT:

- Nopea asennus
- Helppo muunneltavuus
- Monikäyttöinen
- Tasalaatuisuus ja mittatarkkuus

Hokkasen Betonituote Oy
Kuusenjuurentie 19
43500 KARSTULA
puh (014) 461 868
fax (014) 461 874
www.hokkasenbetonituote.fi